

# Teljesítmény LED-ek

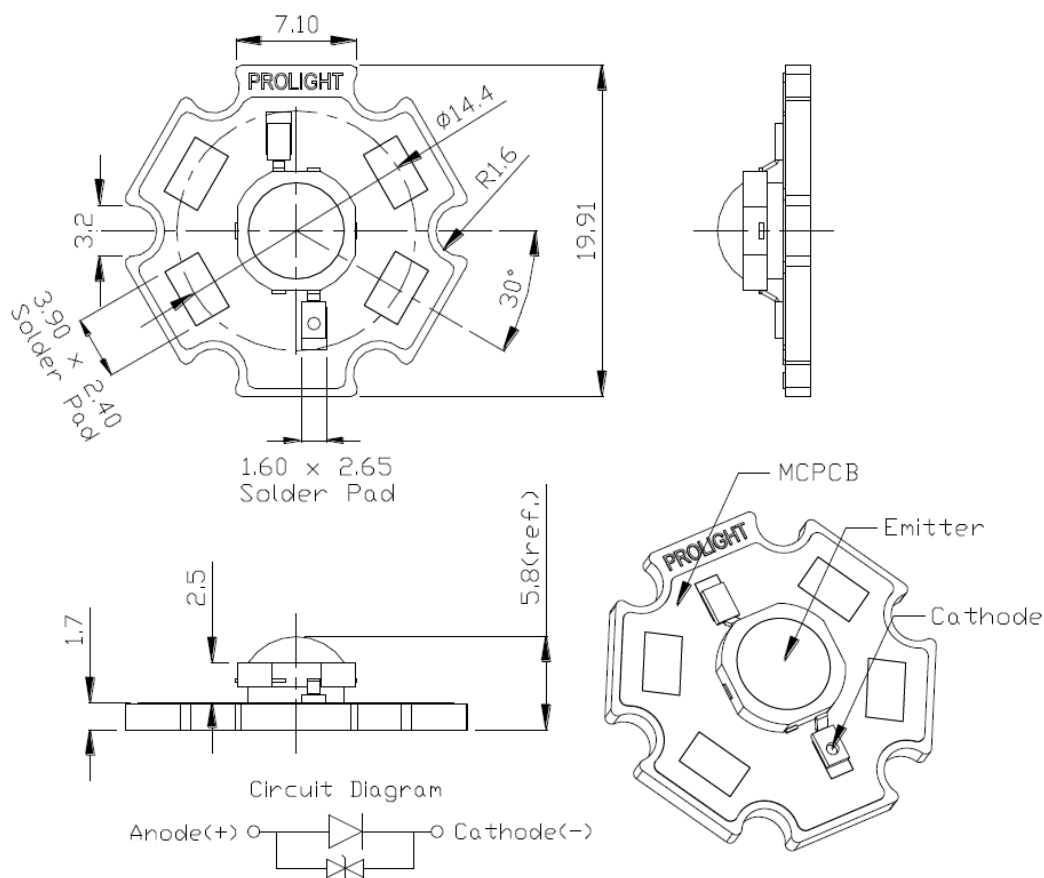
## PG1C-3LXX sorozat



# PG1C-3LWS 3W hidegfehér LED

Tipikus alkalmazási területek:

- olvasófény
- hordozható (zseblámpa, bicikli)
- dekoráció / szórakozás
- Biztonsági világítás / kert
- kültéri / beltéri reklámvilágítás
- Járművek
- LCD háttérvilágítás, stb.



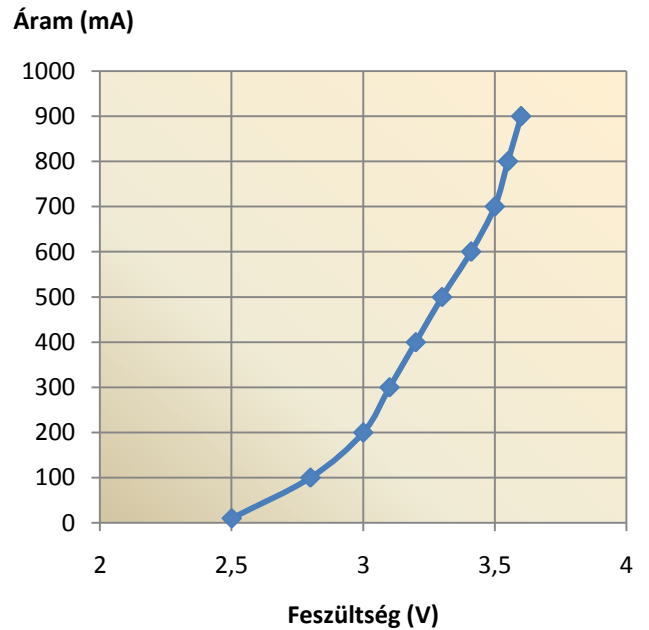
## Megjegyzések:

1. A katód a Dióda lyukkal jelölt lába a csillag panelen.
2. A csillag panel fémes hátulja elektromosan nincs összekötve a diódával, így közvetlenül lehet hűtőbordára szerelni, nem igényel külön szigetelést.
3. Rajz nem méretarányos.
4. A méretek mm-ben vannak megadva.
5. A méretek csak tájékoztató jellegűek, tűrés nincs megadva.

## Teljesítménytáblázat:

feszültség (V)	Áram (mA)	teljesítmény (mW)
2,5	10	25
2,8	100	280
3	200	600
3,1	300	930
3,2	400	1280
3,3	500	1650
3,41	600	2046
3,5	700	2450
3,55	800	2840
3,6	900	3240

## Karakterisztika:



Az ajánlott munkapont a maximum 700mA-es áramerősséghez tartozik, ez felett könnyen károsodhat a dióda. Hűtés nélkül sose használjuk a diódát!

A hűtőbordát legalább úgy méretezzük, hogy a csillagpanel hűtőfelülete ne haladja meg az 55°C-t !

A teljesítmény LED meghajtásához áramgenerátort ajánlunk.



Postacím: 2143 Kistarcsa, Pf. 43.

Bemutatóterem: 2182 Domonyvölgy, Akác u. 42/b.

munkaidő: H – P : 8 – 16 -ig

e-mail: permanent@permanent.hu

honlap: www.permanent.hu

Tel.: 06 – 28 – 578 050

Fax.: 06 – 28 – 578 051

Neophone: 06 – 21 – 380 2678