

Teljesítmény LED-ek

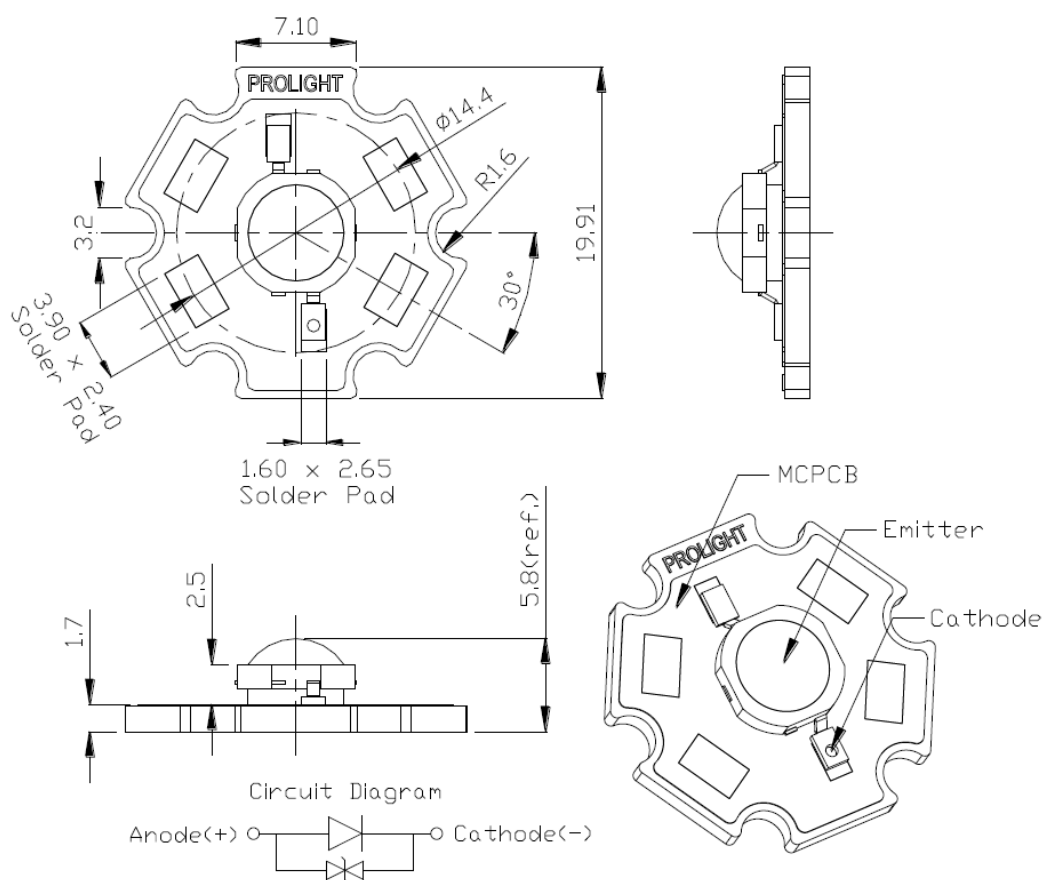
PG1C-3LXX sorozat



PG1C-3LVS 3W melegfehér LED

Tipikus alkalmazási területek:

- olvasófény
- hordozható (zseblámpa, bicikli)
- dekoráció / szórakozás
- Biztonsági világítás / kert
- kültéri / beltéri reklámvilágítás
- Járművek
- LCD háttérvilágítás, stb.



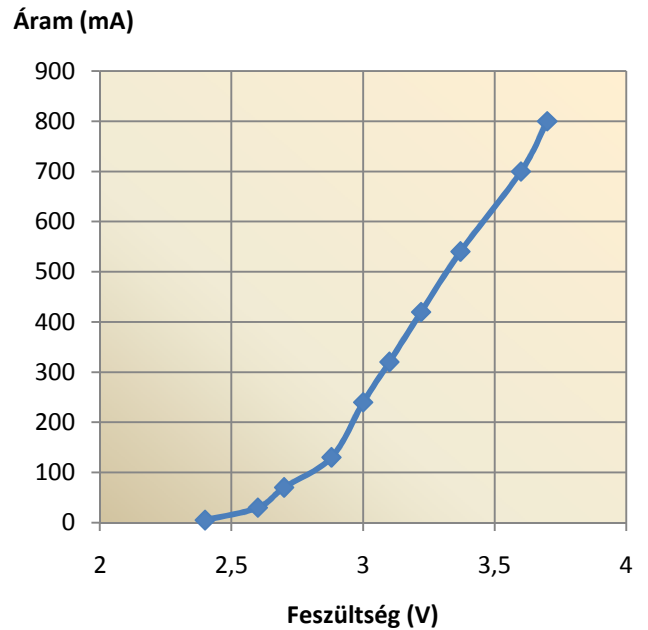
Megjegyzések:

1. A katód a Dióda lyukkal jelölt lába a csillag panelen.
2. A csillag panel fémes hátulja elektromosan nincs összekötve a diódával, így közvetlenül lehet hűtőbordára szerelni, nem igényel külön szigetelést.
3. Rajz nem méretarányos.
4. A méretek mm-ben vannak megadva.
5. A méretek csak tájékoztató jellegűek, tűrés nincs megadva.

Teljesítménytáblázat:

feszültség (V)	Áram (mA)	teljesítmény (mW)
2,4	5	12
2,6	30	78
2,7	70	189
2,88	130	374
3	240	720
3,1	320	992
3,22	420	1352
3,37	540	1820
3,6	700	2520
3,7	800	2960
3,8	900	3420

Karakterisztika:



Az ajánlott munkapont a maximum 700mA-es áramerősséghez tartozik, ez felett könnyen károsodhat a dióda. Hűtés nélkül sose használjuk a diódát!

A hűtőbordát legalább úgy méretezzük, hogy a csillagpanel hűtőfelülete ne haladja meg az 55°C-t !

A teljesítmény LED meghajtásához áramgenerátort ajánlunk.



Postacím: 2143 Kistarcsa, Pf. 43.

Bemutatóterem: 2182 Domonyvölgy, Akác u. 42/b.

munkaidő: H – P : 8 – 16 -ig

e-mail: permanent@permanent.hu

honlap: www.permanent.hu

Tel.: 06 – 28 – 578 050

Fax.: 06 – 28 – 578 051

Neophone: 06 – 21 – 380 2678