

MC sorozat

Nagyteljesítményű DC motorkontroller



Tipikus alkalmazási területek:

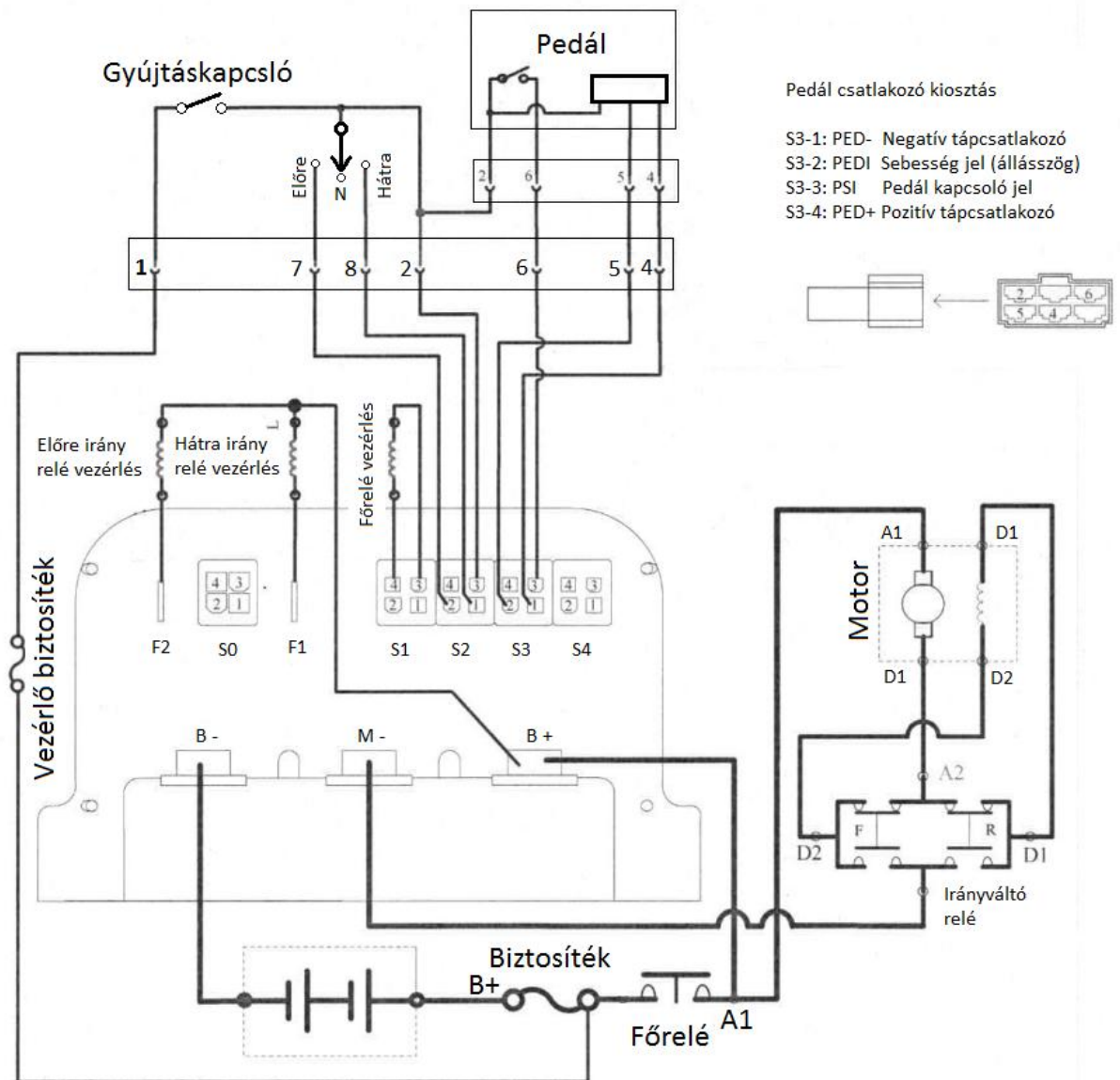
- Járművek
- vontatástechnika
- nagyteljesítményű alkalmazások

Az MC motorvezérlő család kifejezetten soros gerjesztésű DC járműmotorok, illetve egyéb soros DC motorok teljesítményszabályozására lett kifejlesztve. A vezérlő PWM technológiát használ a motorok szabályozására, képes forgási irányt is váltani, valamint különböző védelmekkel, hibajelzésekkel van ellátva. A motorvezérlő előnye a magas hatásfok, a stabilitás, a kompakt méret, köszönhetően a továbbfejlesztett magas frekvenciás energiaátalakításnak. Az áramkör és a doboz kialakítása rázkódásálló, ezért kitűnően alkalmazható járművek hajtásláncának szabályozására.

Biztonsági előírások

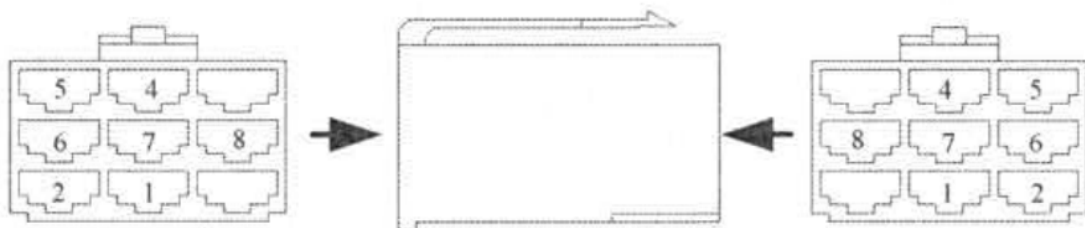
Csatlakoztatás előtt mindig győződjön meg arról, hogy a perifériák a megfelelő helyen csatlakoznak a vezérlőhöz! A biztosítékokat is ellenőrizze bekapcsolás előtt! Csatlakozásnál figyeljen az érintésédelemre! Ez a DC szint (kivéve 48V) már életveszélyes, akár halálos áramütést is okozhat! Körültekintően, megfelelően szigetelt védőruházatban és szerszámokkal végezze a csatlakoztatási illetve a szigetelési procedúrát!

Elektromos kapcsolási séma



Csatlakozások

Kombinált csatlakozó:



1	piros	tápcsatlakozás (rendszer)
2	sárga	tápcsatlakozás (vezérlő)
4	fekete	pedál -
5	kék	Gázadás jel
6	narancs	pedál kapcsoló jel
7	zöld	előreirány jel
8	barna	hátraírány jel

S1	relé és kapcsoló interfész	S2	Rendszerkapcsolók és irányváltás
S1-1	AUX+	S2-1	Hátraírány bemenet
S1-2	AUX-	S2-2	Előreírány bemenet
S1-3	Főrelé +	S2-3	Gyújtáskapcsoló bemenet
S1-4	Főrelé -	S2-4	tartalék bemenet
S3	Pedál interfész	S4	Szenzor interfész
S3-1	Pedál -	S4-1	5V szenzor tápellátás
S3-2	Gázadás jel	S4-2	Sebesség jel bemenet
S3-3	Pedál kapcsoló jel	S4-3	Tartalék jel bemenet
S3-4	Pedál +		

Pedál csatlakozás

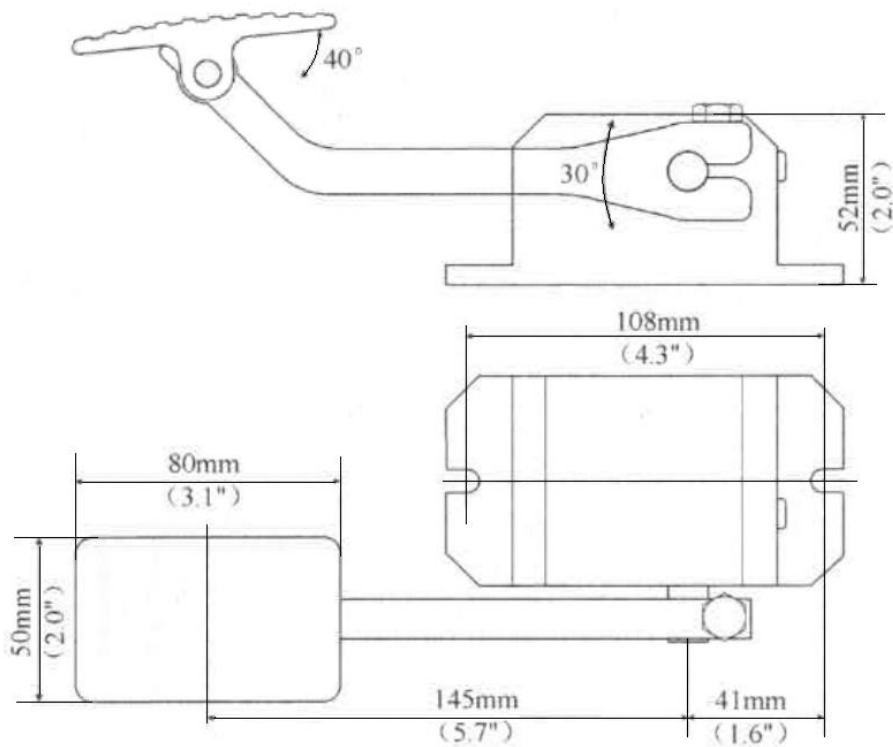
Vezetékek	
Piros	Pozitív tápcsatlakozás
Kék	Sebesség jel (gázadás)
Fekete	Negatív tápcsatlakozás
Sárga	Pedál kapcsoló jel

Pedál műszaki jellemzők

Bemeneti feszültség	36, 48, 60, 72, 144, 220 V DC
IP védettség osztály	IP 46

Működési hőmérséklet	-20°C ~ 50°C
Mechanikai szabvány hivatkozás	SAEJ1738
EU szabvány illeszkedés	EN61000-4-2/3/5/6/11

Pedál méretek



Kiadva: 2012.06.15.



Postacím: **2143 Kistarcsa, Pf. 43.**

Bemutatóterem: 2182 Domonyvölgy, Akác u. 42/b.

nyitvatartás: **H – P : 8 – 16 -ig**

e-mail: **permanent@permanent.hu**

honlap: **webaruhaz.permanent.hu**

Tel.: **06 – 28 – 578 050**

Fax.: **06 – 28 – 578 051**

Neophone: **06 – 21 – 380 2678**