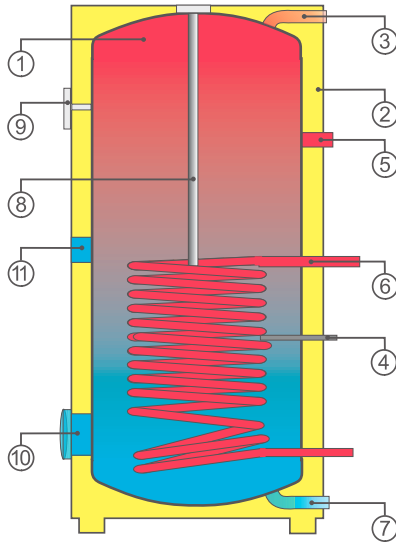


Álló 1MPa

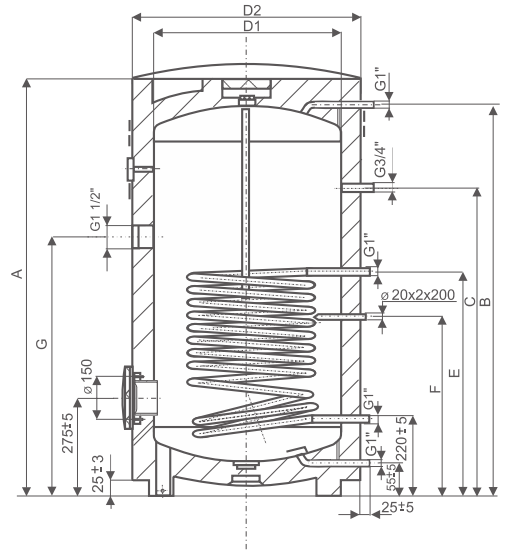
OKC 300 NTR/1MPa, OKC 400 NTR/1MPa, OKC 500 NTR/1MPa
OKC 750 NTR/1MPa, OKC 1000 NTR/1MPa



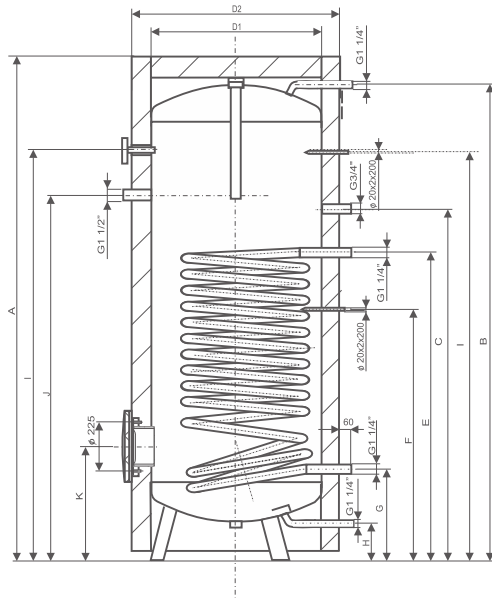
AZ OKC NTR sorozat álló, közvetett fűtésű vízmelegítői

- 1 Zománcozott acéltartály
- 2 Vízmelegítő köpenye
- 3 HMV kilépése
- 4 Hőmérséklet-érzékelő tokja
- 5 Cirkuláció
- 6 Csöves hőcserélő
- 7 Hidegvíz belépése
- 8 Magnéziumanód
- 9 Hőmérő
- 10 Fűtőtest nyílása
Tisztító és kémlelő nyílás
- 11 Beépíthető fűtőtest nyílása

OKC 300 NTR/1MPa, OKC 400 NTR/1MPa, OKC 500 NTR/1MPa



OKC 750 NTR/1MPa, OKC 1000 NTR/1MPa



Típus	OKC 300 NTR/1MPa	OKC 400 NTR/1MPa	OKC 500 NTR/1MPa
A	1294	1591	1921
B	1226	1523	1853
C	918	1111	1264
D1	597	597	597
D2	701	701	701
E	720	909	965
F	547,5	684	695
G	755	957	1040

Típus	OKC 750 NTR/1MPa	OKC 1000 NTR/1MPa
A	1998	2025
B	1887	1905
C	1242	1242
D1	750	850
D2	910	1010
E	830	884
F	402	411
G	295	295
H	99	103
I	1332	1332
J	1005	1025
K	375	375

Cirkuláció minden típusnál.

Az OKC 750, 1000 NTR/1MPa típusoknál a hőszigetelés tartozékként van szállítva. Szereléskor kell felerősíteni.

Az OKC 300, 400, 500 NTR/1MPa típusokba beszerelhetők R karima-típusosozat beépített elektromos fűtő egységei. az SE típusosozat OKC 750, 1000 NTR/1MPa típusaiba 225/150-es csőszűkítő karima alkalmazásával építhetők be az R karima-típusosozat elektromos fűtőegységei.

Típus		OKC 300 NTR/1MPa	OKC 400 NTR/1MPa	OKC 500 NTR/1MPa	OKC 750 NTR/1MPa	OKC 1000 NTR/1MPa
Tároló térfogata	l	300	390	485	719	955
Átmérő	mm	701	701	701	910	1010
Tömeg	kg	120	145	175	273	337
HMV üzemi nyomása	MPa	1	1	1	1	1
Fűtővíz üzemi nyomása	MPa	1	1	1	1	1
Fűtővíz maximális hőmérséklete	°C	110	110	110	110	110
HMV hőmérséklete	°C	95	95	95	95	95
A hőcserélő fűtőfelülete	m ²	1,45	1,8	1,9	3,25	3,55
A hőcserélő teljesít. 1000 l/h térfogatáramnál	kW	30	43	49	83	91
Teljesítményérték a DIN 4708 szerint	NL	8,4	15,2	19,1	30,5	38,8
HMV* tartós teljesítménye	l/h	770	1060	1215	2045	2235
HMV felfűtési ideje a fűtővíz 80 °C-os hőmérséklete és 1000 l/h térfogatáram mellett	perc	24	24	34	51	56
Hővesztések kWh/24 óra	kWh/24óra	1,68	2	2,3	3,6	3,9

* HMV - 45 °C-os használati melegvíz